



A marca do Brasil

Super Ducha Eletrônica

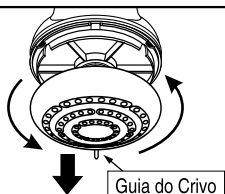
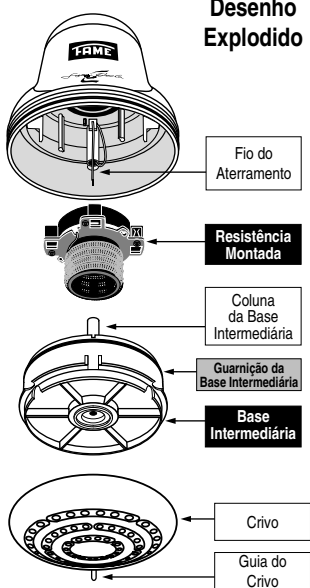
“ATENÇÃO”

Esta Resistência Montada é exclusiva para o modelo Super Ducha Eletrônica. Não serve para os demais modelos de Duchas.

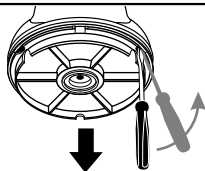
INSTRUÇÃO PARA COLOCAÇÃO (TROCA) DESTA RESISTÊNCIA MONTADA “Sistema de Encaixe”

Antes de efetuar a troca da Resistência, **desligue a chave elétrica** geral ou aquela que comanda exclusivamente o circuito elétrico da Super Ducha Eletrônica.

Feche o registro da tubulação onde está instalado o aparelho.



Remova o Crivo da Super Ducha Eletrônica, girando-o com as mãos no sentido anti-horário. Use o guia do crivo para facilitar a remoção. Nessa operação o Crivo sairá **com água**.



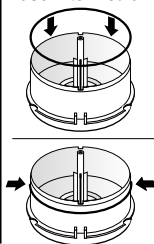
Para ter acesso à Resistência é necessário remover a Base Intermediária. Para isso, utilize uma chave de fenda entre o Bojo e a Base Intermediária tendo acesso por uma das 5 aberturas e faça um movimento de alavanca. Nessa operação a Base Intermediária, sairá **com água**.

Caso a Guarnição da Base Intermediária fique presa ao Bojo utilize a chave de fenda para sua retirada (Figura 1) e coloque-a no alojamento da Base Intermediária (Figura 2).

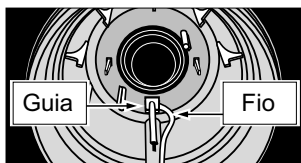
Figura 1: Retirada da Guarnição presa no Bojo.



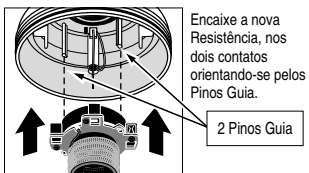
Figura 2: Colocação da Guarnição na Base Intermediária



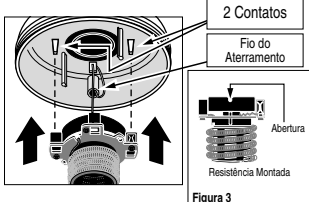
Puxe e retire a Resistência Montada observando a posição do encaixe.



Antes de encaixar a nova Resistência certifique-se que o Fio do Aterramento está encaixado corretamente em seu Guia.

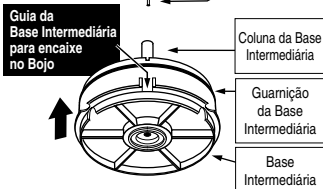
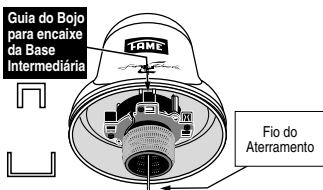


Encaixe a nova Resistência, nos dois contatos orientando-se pelos Pinos Guia.



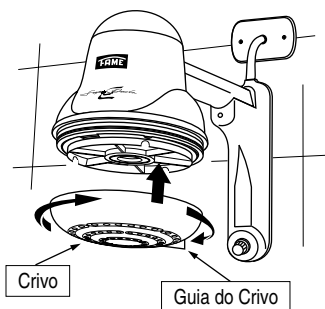
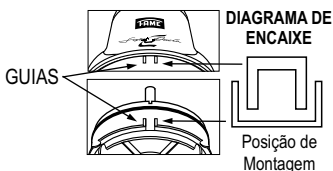
A abertura (Figura 3) da Resistência Montada deverá ser posicionada sobre o Fio do Aterramento para que o acoplamento perfeito da mesma seja feito.

Dica: Após esta operação, aproveite para limpar o Crivo!

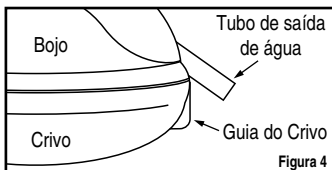


Para repor a Base Intermediária, Certifique-se de que o Fio do Aterramento esteja dentro da coluna da Base Intermediária e sua Guarnição esteja fixada adequadamente. **Empurre a Intermediária até encaixá-la adequadamente orientando-se pelos guias do Bojo e da Base Intermediária.**

Para realizar essa operação, siga o Diagrama de encaixe:



Rosqueie o Crivo no sentido horário até o aperto adequado, guiando-se pelo Guia do Crivo. **O aperto adequado será feito quando o Guia do Crivo, ficar alinhado com o tubo de saída de água (Conexão da mangueira) do Bojo (Figura 4).**



Após o término da troca da Resistência, **abra o registro e deixe correr água por alguns segundos.** Em seguida religue o circuito elétrico.

SAC Serviço de Atendimento ao Consumidor FAME.

Fone: 0800 - 015 85 00

Atendimento: dias úteis das 8h às 17h e aos sábados das 9h às 14h.

E-mail: sac@fame.com.br

www.fame.com.br