

Aquecedor

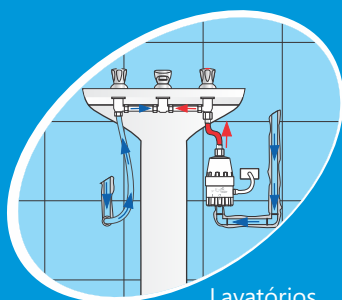
Para pias, lavatórios de cozinhas e banheiros.

Ligou, esquentou!

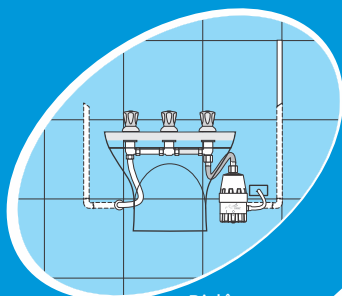
O Aquecedor FAME pode ser instalado em pias de cozinha, lavatórios e banheiros.

Instalação externa, rápida e fácil garantindo conforto e muita água quente.

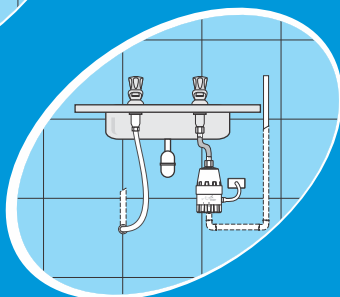
Ideal para:



Lavatórios



Bidês



Pias de cozinha ou banheiro



Embalagem Blister



Instalação externa,
rápida e fácil.

1 ano
de
Garantia!

Acompanha
Redução
3/4" para 1/2"

Compatível
com Drenador
/Intersol
DR
Em qualquer
condição de água:
De normal a salobra
(p/12000cm)

Aquecedor

Para pias, lavatórios de cozinhas e banheiros.



Ligou, esquentou!

Características Técnicas:

Etiqueta de Consumo de Energia:

Energia (Elétrica)		Aquecedor	
Marca	FAME	EFICIÊNCIA ENERGÉTICA	95%
Modelo	Eletro-Automático	SUPERIOR A	
Tensão Nominal	127 V		
Potência Máxima	4.800 W		
Potência Econômica	N/T		
Classe de Potência			
2.400 W	A		D
3.500 W	B		
4.600 W	C		
5.700 W	D		
6.800 W	E		
7.900 W	F		
9.000 W	G		
Consumo (kWh) - Por minuto de utilização diária			
MENSAL MÍNIMO		MENSAL MÁXIMO	
ELEVAÇÃO DE TEMPERATURA 10 °C VAZÃO 6,45 L/MIN.	2,53	ELEVAÇÃO DE TEMPERATURA 21,5 °C VAZÃO 3,0 L/MIN.	2,53
Regulamento Específico para Aparelhos Elétricos Fixos de Aquecimento Instantâneo de Água - RESP/002 - AAQ. Instruções de Instalação e Recomendações de Uso, Leia o Manual do Aparelho.			
PROCEL		INMETRO	

Energia (Elétrica)		Aquecedor	
Marca	FAME	EFICIÊNCIA ENERGÉTICA	95%
Modelo	Eletro-Automático	SUPERIOR A	
Tensão Nominal	220 V		
Potência Máxima	4.800 W		
Potência Econômica	N/T		
Classe de Potência			
2.400 W	A		D
3.500 W	B		
4.600 W	C		
5.700 W	D		
6.800 W	E		
7.900 W	F		
9.000 W	G		
Consumo (kWh) - Por minuto de utilização diária			
MENSAL MÍNIMO		MENSAL MÁXIMO	
ELEVAÇÃO DE TEMPERATURA 10 °C VAZÃO 6,6 L/MIN.	2,47	ELEVAÇÃO DE TEMPERATURA 22 °C VAZÃO 3,0 L/MIN.	2,47
Regulamento Específico para Aparelhos Elétricos Fixos de Aquecimento Instantâneo de Água - RESP/002 - AAQ. Instruções de Instalação e Recomendações de Uso, Leia o Manual do Aparelho.			
PROCEL		INMETRO	

Energia (Elétrica)		Aquecedor	
Marca	FAME	EFICIÊNCIA ENERGÉTICA	95%
Modelo	Eletro-Automático	SUPERIOR A	
Tensão Nominal	220 V		
Potência Máxima	5.400 W		
Potência Econômica	N/T		
Classe de Potência			
2.400 W	A		D
3.500 W	B		
4.600 W	C		
5.700 W	D		
6.800 W	E		
7.900 W	F		
9.000 W	G		
Consumo (kWh) - Por minuto de utilização diária			
MENSAL MÍNIMO		MENSAL MÁXIMO	
ELEVAÇÃO DE TEMPERATURA 10 °C VAZÃO 7,8 L/MIN.	2,79	ELEVAÇÃO DE TEMPERATURA 26 °C VAZÃO 3,0 L/MIN.	2,79
Regulamento Específico para Aparelhos Elétricos Fixos de Aquecimento Instantâneo de Água - RESP/002 - AAQ. Instruções de Instalação e Recomendações de Uso, Leia o Manual do Aparelho.			
PROCEL		INMETRO	

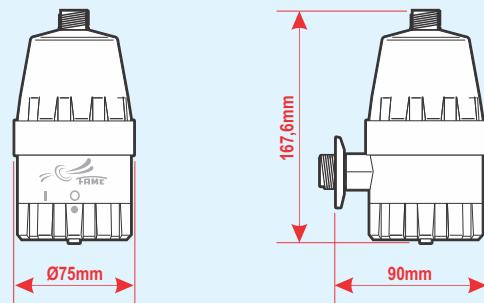


Acompanha Engate Flexível de 40cm



Acompanha Adaptador giratório para instalações *personalizadas. *Consultar manual de instalação.

Principais dimensões:



127V~

0311 | 4.800W

220V~

0312 | 4.800W

1595 | 5.400W

AQUECEDOR ELETRO AUTOMÁTICO				CONSUMO MENSAL MÁXIMO			CONSUMO MENSAL MÍNIMO		
Aquecimento	Clima	Voltagem	Potência (Watts)	Consumo (kWh)	Elevação de Temp. (°C)	Vazão (l/min.)	Consumo (kWh)	Elevação de Temp. (°C)	Vazão (l/min.)
Médio	Temperado	127V~	4.800	2,53	21,5	3,0	2,53	10,0	6,45
Médio	Temperado	220V~	4.800	2,47	22,0	3,0	2,47	10,0	6,6
Maior	Frio	220V~	5.400	2,79	26,0	3,0	2,79	10,0	7,80