

# Flex Ducha



A marca do Brasil

## Para uso em Residência, Salões de Beleza e Pet Shop!

A Flex Ducha, possui a temperatura ideal, proporcionando conforto e segurança para a higiene íntima.

Possui mangueira de 1,20m, chave seletora liga-desliga, registro de segurança e ducha manual prática e ergonômica, ideal para instalação residencial e salões de beleza.

Conjunto de contatos elétricos super reforçados sem pontos de solda, para maior condutibilidade elétrica e segurança.



A melhor opção  
também para a  
higiene íntima diária.

Ducha Manual  
Anatômica.



Registro de  
segurança.



Embalagem  
Caixa

**1 ano**  
de  
**Garantia!**



# Flex Ducha



A marca do Brasil



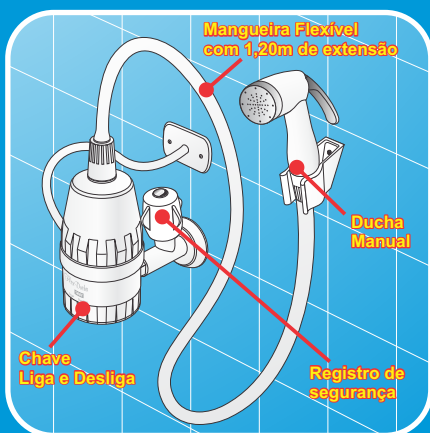
Para uso em Residência,  
Salões de Beleza e Pet Shop!

## Características Técnicas:

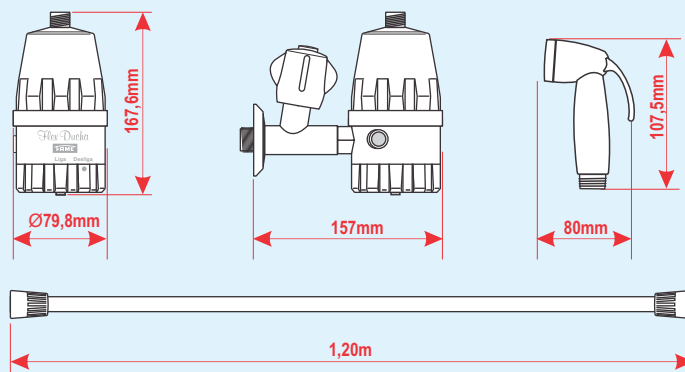
### Etiqueta de Consumo de Energia:

Energia (Elétrica)		Chuveiro
Marca	FAME	<b>EFICIÊNCIA ENERGÉTICA SUPERIOR A 95%</b>
Modelo	Flex Ducha	
Tensão Nominal	127 V	
Potência Máxima	4.000 W	
Potência Econômica	N/T	
<b>Classe de Potência</b>		
2.400 W	A	<b>C</b>
3.500 W	B	
4.600 W	C	
5.700 W	D	
6.800 W	E	
7.900 W	F	
9.000 W	G	
<b>Consumo (kWh) - Por minuto de utilização diária</b>		
<b>MENSAL MÍNIMO</b>	<b>MENSAL MÁXIMO</b>	
ELEVAÇÃO DE TEMPERATURA 10°C VAZÃO 6,4 L/MIN.	ELEVAÇÃO DE TEMPERATURA 17°C VAZÃO 3,0 L/MIN.	
<b>1,98</b>	<b>1,98</b>	
Regulamento Específico para Aparelhos Elétricos Fixos de Aquecimento Instantâneo de Água - RESPI002 - AAQ. Instruções de Instalação e Recomendações de Uso, Leia o Manual do Aparelho.		

Energia (Elétrica)		Chuveiro
Marca	FAME	<b>EFICIÊNCIA ENERGÉTICA SUPERIOR A 95%</b>
Modelo	Flex Ducha	
Tensão Nominal	220 V	
Potência Máxima	4.000 W	
Potência Econômica	N/T	
<b>Classe de Potência</b>		
2.400 W	A	<b>C</b>
3.500 W	B	
4.600 W	C	
5.700 W	D	
6.800 W	E	
7.900 W	F	
9.000 W	G	
<b>Consumo (kWh) - Por minuto de utilização diária</b>		
<b>MENSAL MÍNIMO</b>	<b>MENSAL MÁXIMO</b>	
ELEVAÇÃO DE TEMPERATURA 10°C VAZÃO 6,6 L/MIN.	ELEVAÇÃO DE TEMPERATURA 19°C VAZÃO 3,0 L/MIN.	
<b>2,1</b>	<b>2,1</b>	
Regulamento Específico para Aparelhos Elétricos Fixos de Aquecimento Instantâneo de Água - RESPI002 - AAQ. Instruções de Instalação e Recomendações de Uso, Leia o Manual do Aparelho.		



### Principais dimensões:



127V~

**1666** | 4.000W

220V~

**1667** | 4.000W

FLEX DUCHA				CONSUMO MENSAL MÁXIMO			CONSUMO MENSAL MÍNIMO		
Aquecimento	Clima	Voltagem	Potência (Watts)	Consumo (kWh)	Elevação de Temp. (°C)	Vazão (l/min.)	Consumo (kWh)	Elevação de Temp. (°C)	Vazão (l/min.)
Médio	Temperado	127V~	4.000	1,98	17,0	3,0	1,98	10,0	6,4
Médio	Temperado	220V~	4.000	2,1	19,0	3,0	2,1	10,0	6,6



A marca do Brasil

**FAME - Fábrica de Aparelhos  
e Material Elétrico Ltda.**

Rua Cajuru, 746 - CEP 03057-900

São Paulo - SP

Tel.: (0xx11) 3478-5600

Fax: (0xx11) 3478-5660

[www.fame.com.br](http://www.fame.com.br)

**SAC**

**SERVIÇO DE ATENDIMENTO  
AO CONSUMIDOR FAME**

**0800 - 015 85 00**

Atendimento:

Dias úteis das 8h às 17h

e aos sábados das 9h às 14h.

**Tele FAME**

**0800 - 704 34 44**

Atendimento:

Dias úteis das 9h às 17h