

Torneira Elétrica

Bica Reta



A marca do Brasil

Alta Qualidade e Durabilidade.

A Torneira Elétrica FAME, é um produto que incorpora eficiência, segurança e facilidade na hora de utilizar.

3 Temperaturas:

Fria, morna e quente.

Arejador articulado:

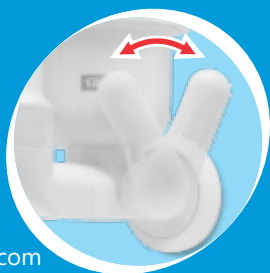
Jato concentrado e uniforme.

Registro "abre fácil":

Versátil e eficaz.

"Vedação Progressiva":

Menor desgaste por tempo de uso.



Registro com 1/4 de volta.



Exclusivo Arejador Articulado.



Embalagem Caixa

Alta qualidade e durabilidade.





A marca do Brasil

Torneira Elétrica

Bica Retã



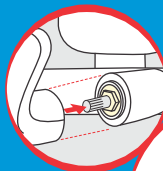
Alta Qualidade e Durabilidade.

Características Técnicas:

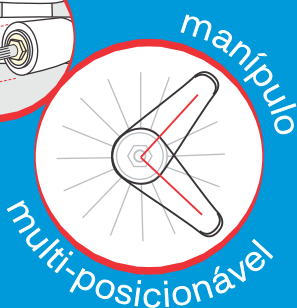
Etiqueta de Consumo de Energia:

Energia (Elétrica)		Torneira
Marca	FAME	EFICIÊNCIA ENERGÉTICA SUPERIOR A 95%
Modelo	Eletro-Automática	
Tensão Nominal	127 V	
Potência Máxima	4.800 W	
Potência Econômica	3.400 W	
Classe de Potência		
2.400 W	A	D
3.500 W	B	
4.600 W	C	
5.700 W	D	
6.800 W	E	
7.900 W	F	
9.000 W	G	
Consumo (kWh) - Por minuto de utilização diária		
MENSAL MÍNIMO	MENSAL MÁXIMO	
ELEVAÇÃO DE TEMPERATURA 10°C VAZÃO 4,1 L/MIN.	ELEVAÇÃO DE TEMPERATURA 22°C VAZÃO 3,0 L/MIN.	
1,52	2,45	
Regulamento Específico para Aparelhos Elétricos Fixos de Aquecimento Instantâneo de Água - RESP/002 - AAQ. Instruções de Instalação e Recomendações de Uso, Leia o Manual do Aparelho.		

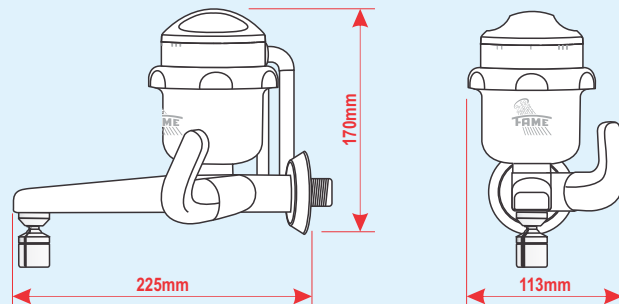
Energia (Elétrica)		Torneira
Marca	FAME	EFICIÊNCIA ENERGÉTICA SUPERIOR A 95%
Modelo	Eletro-Automática	
Tensão Nominal	220 V	
Potência Máxima	5.400 W	
Potência Econômica	3.400 W	
Classe de Potência		
2.400 W	A	D
3.500 W	B	
4.600 W	C	
5.700 W	D	
6.800 W	E	
7.900 W	F	
9.000 W	G	
Consumo (kWh) - Por minuto de utilização diária		
MENSAL MÍNIMO	MENSAL MÁXIMO	
ELEVAÇÃO DE TEMPERATURA 10°C VAZÃO 4,7 L/MIN.	ELEVAÇÃO DE TEMPERATURA 26°C VAZÃO 3,0 L/MIN.	
1,67	2,70	
Regulamento Específico para Aparelhos Elétricos Fixos de Aquecimento Instantâneo de Água - RESP/002 - AAQ. Instruções de Instalação e Recomendações de Uso, Leia o Manual do Aparelho.		



Você escolhe a melhor posição para abrir ou fechar o registro.



Principais dimensões:



127V~

0967 | 4.800W

220V~

1593 | 5.400W

TORNEIRA ELÉTRICA BICA RETA				CONSUMO MENSAL MÁXIMO			CONSUMO MENSAL MÍNIMO		
Aquecimento	Clima	Voltagem	Potência (Watts)	Consumo (kWh)	Elevação de Temp. (°C)	Vazão (l/min.)	Consumo (kWh)	Elevação de Temp. (°C)	Vazão (l/min.)
Médio	Temperado	127V~	4.800	2,45	22,0	3,0	1,52	10,0	4,1
Maior	Frio	220V~	5.400	2,70	26,0	3,0	1,67	10,0	4,7



A marca do Brasil

**FAME - Fábrica de Aparelhos
e Material Elétrico Ltda.**

Rua Cajuru, 746 - CEP 03057-900

São Paulo - SP

Tel.: (0xx11) 3478-5600

Fax: (0xx11) 3478-5660

www.fame.com.br

SAC

**SERVIÇO DE ATENDIMENTO
AO CONSUMIDOR FAME**

0800 - 015 85 00

Atendimento:

Dias úteis das 8h às 17h

e aos sábados das 9h às 14h.

Tele FAME

0800 - 704 34 44

Atendimento:

Dias úteis das 9h às 17h