



**NOVA**

## Torneira Elétrica *Elegance*

### ***Conforto e praticidade para o dia a dia!***

A Nova Torneira Elétrica Elegance 4T FAME, é prática e fácil de utilizar, desengordura com facilidade economizando detergente, água e energia elétrica!



**Exclusivo  
Arejador Articulado.**



**Registro com  
1/4 de volta.**

Acompanha  
Redução  
3/4" para 1/2"

FECHA  
1/4  
DE VOLTA  
REGISTRO  
ABRE FÁCIL

- 4 Temperaturas.
- Bica Móvel.
- Arejador Articulado.
- 1 Ano de garantia.
- Resistência com exclusivo sistema de encaixe.
- Compatível com Disjuntor/Interruptor DR Em qualquer condição de água: De normal a salobra ( $\geq 1300\Omega\text{cm}$ ).



Embalagem  
Blister



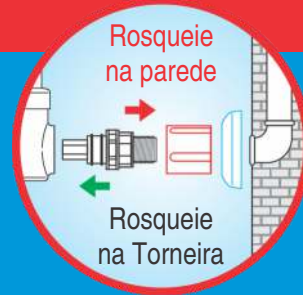
Elemento vedante  
em cerâmica



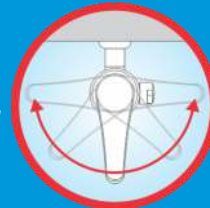
### Etiquetas de Consumo de Energia:

Energia (Elétrica)		Torneira
Marca	FAME	EFICIÊNCIA ENERGÉTICA SUPERIORA
Modelo	Torneira Elétrica Elegance 4T	95%
Tensão Nominal	127 V	
Potência Máxima	4.800 W	
Potência Econômica	2.000 W	
<b>Classe de Potência</b> 		
Consumo (kWh) - Por minuto de utilização diária		
MENSAL MÍNIMO	MENSAL MÁXIMO	
ELEVAÇÃO DE TEMPERATURA 10°C VAZÃO 3,0 L/MIN.	ELEVAÇÃO DE TEMPERATURA 22°C VAZÃO 3,0 L/MIN.	
1,06	2,47	
<small>Regulamento Específico para Aparelhos Elétricos Fixos de Aquecimento Instantâneo de Água - RESPI002 - AAQ. Instruções de Instalação e Recomendações de Uso, Leia o Manual do Aparelho.</small>		

Energia (Elétrica)		Torneira
Marca	FAME	EFICIÊNCIA ENERGÉTICA SUPERIORA
Modelo	Torneira Elétrica Elegance 4T	95%
Tensão Nominal	220 V	
Potência Máxima	5.400 W	
Potência Econômica	2.200 W	
<b>Classe de Potência</b> 		
Consumo (kWh) - Por minuto de utilização diária		
MENSAL MÍNIMO	MENSAL MÁXIMO	
ELEVAÇÃO DE TEMPERATURA 10°C VAZÃO 3,4 L/MIN.	ELEVAÇÃO DE TEMPERATURA 28°C VAZÃO 3,0 L/MIN.	
1,2	2,8	
<small>Regulamento Específico para Aparelhos Elétricos Fixos de Aquecimento Instantâneo de Água - RESPI002 - AAQ. Instruções de Instalação e Recomendações de Uso, Leia o Manual do Aparelho.</small>		



Bica Móvel



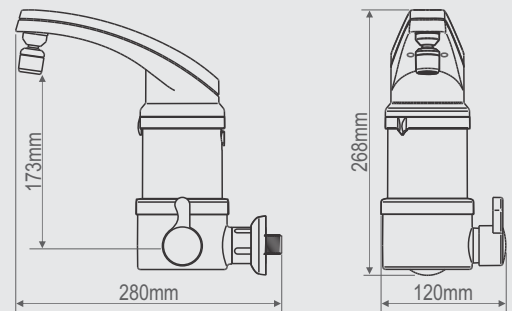
Bica com Giro de 180°

Produto	Código
Torneira Elétrica Elegance 4T 127V~ - 4.800W	3388
Torneira Elétrica Elegance 4T 220V~ - 5.400W	3389

### Características Técnicas:

TORNEIRA ELÉTRICA ELEGANCE 4T				CONSUMO MENSAL MÁXIMO			CONSUMO MENSAL MÍNIMO		
Aquecimento	Clima	Voltagem	Potência (Watts)	Consumo (kWh)	Elevação de Temp. (°C)	Vazão (l/min.)	Consumo (kWh)	Elevação de Temp. (°C)	Vazão (l/min.)
Maior	Frio	127V~	4.800	2,47	22,0	3,0	1,06	10,0	3,0
Maior	Frio	220V~	5.400	2,8	26,0	3,0	1,2	10,0	3,4

### Principais dimensões:





A marca do Brasil

**FAME - Fábrica de Aparelhos  
e Material Elétrico Ltda.**

Rua Cajuru, 746 - CEP 03057-900

São Paulo - SP

Tel.: (0xx11) 3478-5600

Fax: (0xx11) 3478-5660

[www.fame.com.br](http://www.fame.com.br)

**SAC**

**SERVIÇO DE ATENDIMENTO  
AO CONSUMIDOR FAME**

**0800 - 015 85 00**

Atendimento:

Dias úteis das 8h às 17h

e aos sábados das 9h às 14h.

**Tele FAME**

**0800 - 704 34 44**

Atendimento:

Dias úteis das 9h às 17h